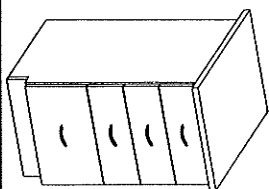
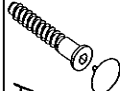
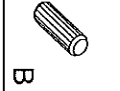

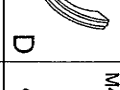
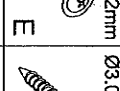



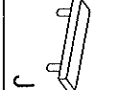



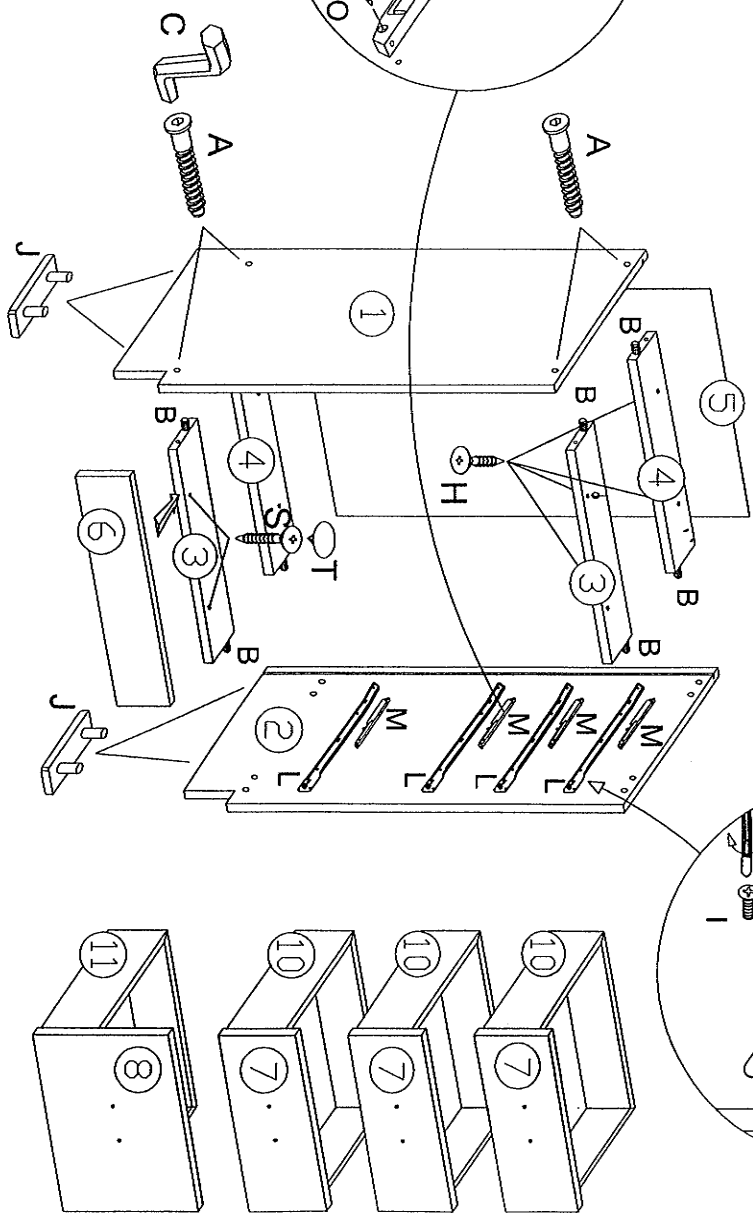
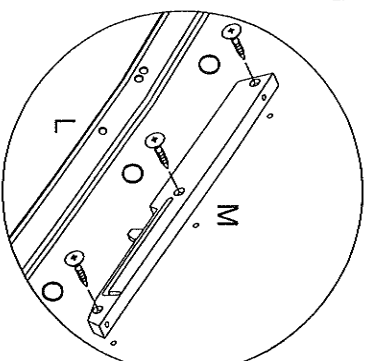
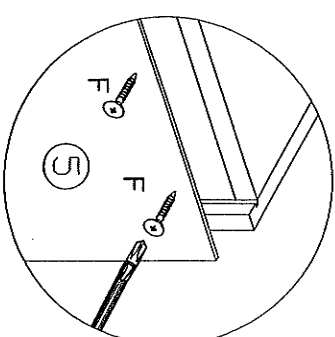
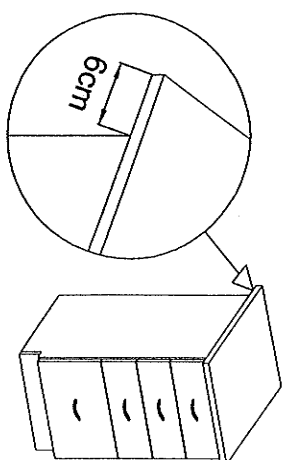
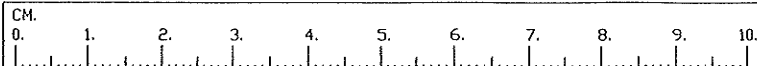
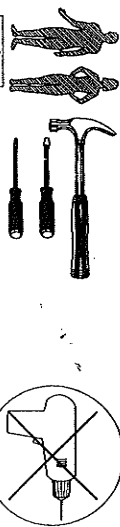


SZAFKA DOLNA Z SZUFLADAMI
SKRINKA DOLNÁ SO ZÁSUVKAMI
SCHUBKASTENSCHRANK
CASE WITH DRAWERS
BAS TIRORS



	A		B		C		D		M4,0x22mm		Ø3,0x20mm		Ø3,5x13mm		Ø4,0x35mm		Ø5,0x13mm		J		K		L
8	8	1	4	8	15-20	32	4	24	4	1	4												
Ø4,0x45mm	Ø3,5x20mm																						
2	2	4																					
S	T	M																					
4	4	12																					
N	O																						



Pakovať:

Szanowny Kliencie,

W razie reklamacji jakościowej lub ilościowej proszę podać nr pakującego oraz nr elementu.

Achtung: Bei eventuellen Beanstandungen, bitten wir Sie die Nr. des packers sowie die, des fehlenden bzw. beschädigten Teiles unbedingt anzugeben.

Dragi kupci,

Prilikom eventualne reklamacije morate obavestiti broj pečata koji je na paketu i broj dijelova koji nedostaju ili su oštećeni u paketu. Jedino u tom slučaju možemo prihvatiti Vašu reklamaciju kao valjanu. Unaprijed Vam zahvaljujemo.

Dear Customer, We regret to inform you, that in time complaint please give No packer and No missing and spoil element.

SZAFKA DOLNA Z SZUFLADAMI
 SKRINKA DOLNÁ SO ZÁSUVKAMI
 SCHUBKASTENSCHRANK
 CASE WITH DRAWERS
 BAS TIRORS

